



Controlo de acessos

A app JNF VOYAGER transforma o smartphone na sua chave de entrada. Seguro e fácil de instalar, o controlo de acessos VOYAGER fornece uma solução totalmente sem fios em rede com soluções diferentes para cada aplicação em arrendamentos, hotéis e até mesmo casas privadas.



FECHADURAS ELETRÓNICAS

CONTROLO ACESSOS IN.27.400.E VOYAGER (KIT)

AÇO INOX

Código

ESQ

DRT

A17427

ACESSÓRIOS PÁG. A2.100/A2.101/A2.102



Bluetooth (OFFLINE)

- Abrir a porta a uma distância máxima de 10 m; partilhar códigos; gerir fechaduras e registo das movimentações

WIFI (ONLINE) – com Gateway

- Abrir a porta desde qualquer lugar; partilhar códigos; gerir fechaduras e registo das movimentações; monitorização da utilização



Cartão MIFARE

- Com a tecnologia proximidade RFID Mifare a porta pode ser aberta sem contacto
- Pode ser usado com cartões, pulseira, etiqueta de chave ou autocolantes
- Podem ser registados 250 cartões por fechadura



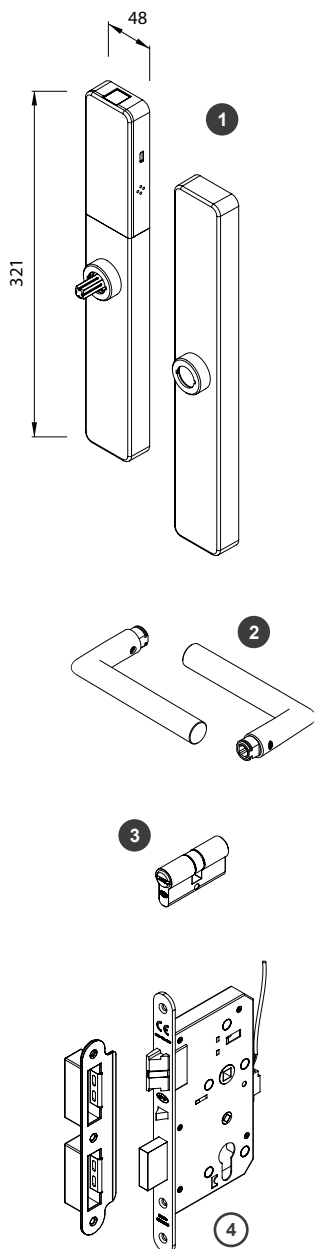
Impressão Digital

- Tecnologia biométrica de impressão digital, com opção de registo de 99 utilizadores por fechadura
- Configuração diretamente no dispositivo



Teclado Numérico

- Teclado útil para todas as funções de configuração e programação, bem como para a função de abertura de porta
- Podem ser registadas 50 palavras-passe por fechadura



CARACTERÍSTICAS PRINCIPAIS

- Tecnologia Bluetooth 4.0
- Tecnologia Mifare 13.56MHZ (máx. 250)
- Teclado numérico com 12 caracteres (máx. 50)
- Leitor de impressão digital (máx. 99)
- Luz LED com indicação de estado
- Sons para auxílio na instalação
- Entrada micro USB para alimentação externa (no caso de falha de baterias)
- Disponível em 5 acabamentos, standard satinado, PVD Titanium (preto, dourado, cobre e chocolate) e MicroSAFE a solução antimicrobiana da JNF
- Possibilidade de escolher diferentes modelos de puxador da gama JNF (puxador fica livre do lado exterior, sendo activado após autenticação)
- Possibilidade de passar para modo de fechadura de passagem
- Possível instalar em portas com fechaduras existentes. Compatível com fechaduras DIN
- Compatível com cilindros de perfil europeu
- Quadra: 8x8mm
- Função de privacidade através de botão no interior (opcional)
- Possibilidade de abertura com chave mecânica em caso de emergência (recomendado)
- Monitoriza estado da fechadura (opcional com fechadura de switch no trinco IN.20.601).
- Corpo exterior em aço inoxidável EN1.4301
- Rotação do puxador: 45°
- Compatível com portas de 35mm a 60mm de espessura.
- Distância entre o puxador e cilindro: 70 mm a 102 mm.

DADOS TÉCNICOS

- 3 pilhas alcalinas LR03-1,5V AAA (Opcional 3 baterias de lítio FR03-AAA 1,5V)
- Consumo de estático: 12uA
- Consumo dinâmico: 300mA
- Número de ciclos: de 40.000 a 70.000, com 1 conjunto de baterias (variável conforme condições ambientais)
- Aviso bateria baixa: 200 ciclos, após a primeira advertência
- Temperatura: -15°/55°C
- Humidade: 20-80%

KIT CONTROLO DE ACESSOS VOYAGER INCLUI:

- 1 - Placa cega em ambos os lados, Certificação CE, corta-fogo/fumo (EN12209/EN179)
- 2 - Puxador IN.00.030.SR
- 3 - Cilindro europeu IN.19.S05.35.35 (fica oculto, podendo ser acedido em caso de emergência)
- 4 - Fechadura de embutir IN.20.601.R (vendida separadamente)

FECHADURA MECÂNICA IN.20.601.R

Código

A06833

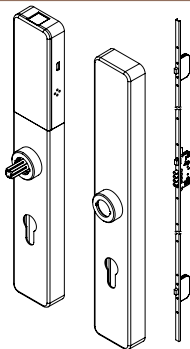
NÃO INCLUIDA

FECHADURAS ELETRÓNICAS

CONTROLO ACESSOS IN.27.400.S VOYAGER (SEGURANÇA)

AÇO INOX

Código



ACESSÓRIOS PÁG. A2.100/A2.101/A2.102

CONTROLO DE ACESSOS VOYAGER INCLUI:

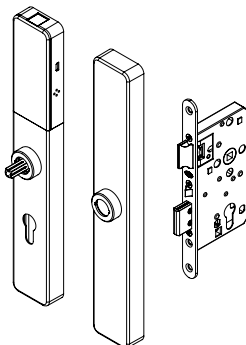
- Placa com entrada para cilindro europeu em ambos os lados
- Fechadura de segurança magnética IN.20.002, com função de fecho automático (3 pontos de fecho automáticos)
- Opção de botão de privacidade interior (não incluído)

POSSIBILIDADE DE ESCOLHER VÁRIOS MODELOS DE PUXADORES E CILINDROS EUROPEUS JNF (NÃO INCLuíDOS)

CONTROLO ACESSOS IN.27.400.F VOYAGER (ANTI-PÂNICO / AUTOMÁTICA)

AÇO INOX

Código



ACESSÓRIOS PÁG. A2.100/A2.101/A2.102

CONTROLO DE ACESSOS VOYAGER INCLUI:

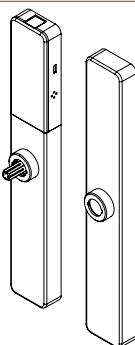
- Placa com entrada para cilindro europeu pelo lado exterior e cega pelo interior
- Fechadura de segurança IN.20.789, com função de fecho automático e anti pânico

POSSIBILIDADE DE ESCOLHER VÁRIOS MODELOS DE PUXADORES E MEIOS CILINDROS EUROPEUS JNF (NÃO INCLuíDOS)

CONTROLO ACESSOS IN.27.400.A VOYAGER

AÇO INOX

Código



ACESSÓRIOS PÁG. A2.100/A2.101/A2.102

CONTROLO DE ACESSOS VOYAGER INCLUI:

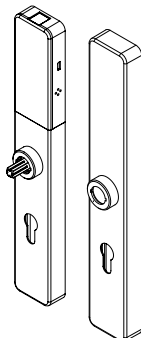
- Placa cega em ambos os lados

POSSIBILIDADE DE ESCOLHER VÁRIOS MODELOS DE FECHADURAS, PUXADORES E CILINDROS EUROPEUS JNF (NÃO INCLuíDOS)

CONTROLO ACESSOS IN.27.400.B VOYAGER

AÇO INOX

Código



ACESSÓRIOS PÁG. A2.100/A2.101/A2.102

CONTROLO DE ACESSOS VOYAGER INCLUI:

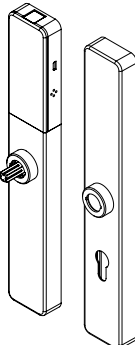
- Placa com entrada para cilindro europeu em ambos os lados.

POSSIBILIDADE DE ESCOLHER VÁRIOS MODELOS DE FECHADURAS, PUXADORES E CILINDROS EUROPEUS JNF (NÃO INCLuíDOS)

CONTROLO ACESSOS IN.27.400.D VOYAGER

AÇO INOX

Código



ACESSÓRIOS PÁG. A2.100/A2.101/A2.102

CONTROLO DE ACESSOS VOYAGER INCLUI:

- Placa cega pelo exterior e com entrada para cilindro europeu do lado interior
- Opção de botão de privacidade interior (não incluído)

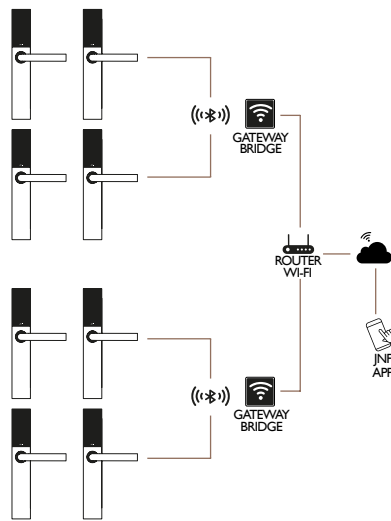
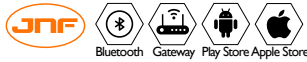
POSSIBILIDADE DE ESCOLHER VÁRIOS MODELOS DE FECHADURAS, PUXADORES E CILINDROS EUROPEUS JNF (NÃO INCLuíDOS)



GATEWAY IN.27.422 VOYAGER

Código

A17428



O Gateway VOYAGER permite transformar rapidamente os controlos de acesso Bluetooth em dispositivos online, aumentando gestão e controlo dos dispositivos, acessível em qualquer parte do mundo.

A distância e presença deixam de ser um problema, mesmo quando é necessário fazer a gestão de vários locais com o sistema VOYAGER.

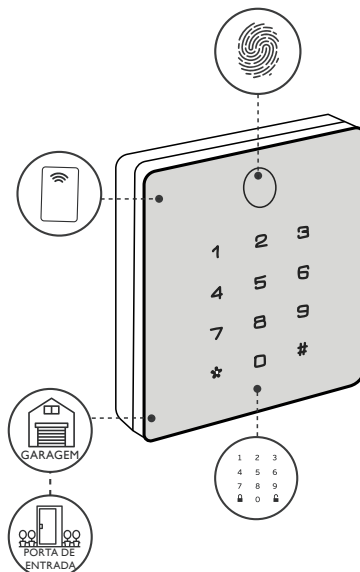
CARACTERÍSTICAS

- Acesso feito remotamente através das ligações Bluetooth, wi-fi, CLOUD e o telemóvel do proprietário
- Segurança garantida pelo alojamento da informação num servidor certificado na Alemanha
- Configuração Plug & Play através do telemóvel com aplicação JNF WI-FI , disponível na Apple Store ou Play Store
- Alcance BLUETOOTH de 10 metros
- WI-FI : 2,4 G
- Ligação USB tipo C
- Alimentação DC 5V/500mA (NÃO FORNECIDO)

CONTROLO ACESSOS VOYAGER IN.27.420 LEITOR PAREDE

Código

A17435



O leitor de parede VOYAGER é a solução ideal para onde é necessária interação com outros sistemas ou dispositivos elétricos, como portões de entrada, elevadores, garagens, barreiras, etc.

Este controlo de acessos de parede combina várias tecnologias de acesso, impressão digital, teclado numérico, leitor MIFARE e Bluetooth para a comunicação com telemóvel através das aplicações disponibilizadas pela JNF. Juntamente com o GATEWAY VOYAGER permite que seja operado ONLINE, remotamente em qualquer parte do mundo.

CARACTERÍSTICAS

- Alimentação feita por uma fonte de 12V/DC
- Saída de 12VdC pode ser temporizada, permitindo adicionalmente ligar um contacto (NC-COM-NO)
- Pode ser aplicado no interior e exterior (IP55)
- Os parafusos de fixação ficam ocultos garantindo a segurança do sistema
- O seu desenho compacto permite a instalação em espaços reduzidos
- O anel de LED azul valida visualmente o acionamento do dispositivo

BLE APP	 
WI-FI APP	   

ACESSÓRIOS CONTROLO ACESSOS

CARTÃO GENÉRICO IN.27.153 CHIP NORMAL

Código



A02557

S/ CONSULTA: cartão genérico personalizável



MIFARE®

CARTÃO DE AUTORIZAÇÃO IN.27.154

Código



MIFARE®

CARTÃO DE REGISTOS DE INFORMAÇÃO IN.27.152

Código



MIFARE®

CARTÃO EM PAPEL RECICLÁVEL IN.27.168

Código



MIFARE®

PULSEIRA C/ KEY TAG IN.27.165

Código

Acabamento



MIFARE®





PRETO



CINZENTO



AZUL

KEY TAG GENÉRICO IN.27.161	Código
	
 <p data-bbox="383 481 494 510">MIFARE®</p>	

AUTOCALANTE C/ CHIP IN.27.157	Código
	
 <p data-bbox="478 840 574 873">MIFARE®</p>	

ALIMENTADOR EXTERNO IN.27.164	Código
	
<p data-bbox="1069 1030 1361 1064">PARA IN.27.100 / IN.27.101 / IN.27.200</p> 	

ALIMENTADOR EXTERNO IN.28.106.1	Código
	
<p data-bbox="1149 1433 1361 1467">PARA IN.28.105 / IN.28.106</p> 	