

BIOJAQ PZT CLELIA ♦ 9 | 13



OPÇÕES DE CORES:



CARACTERÍSTICAS:



new

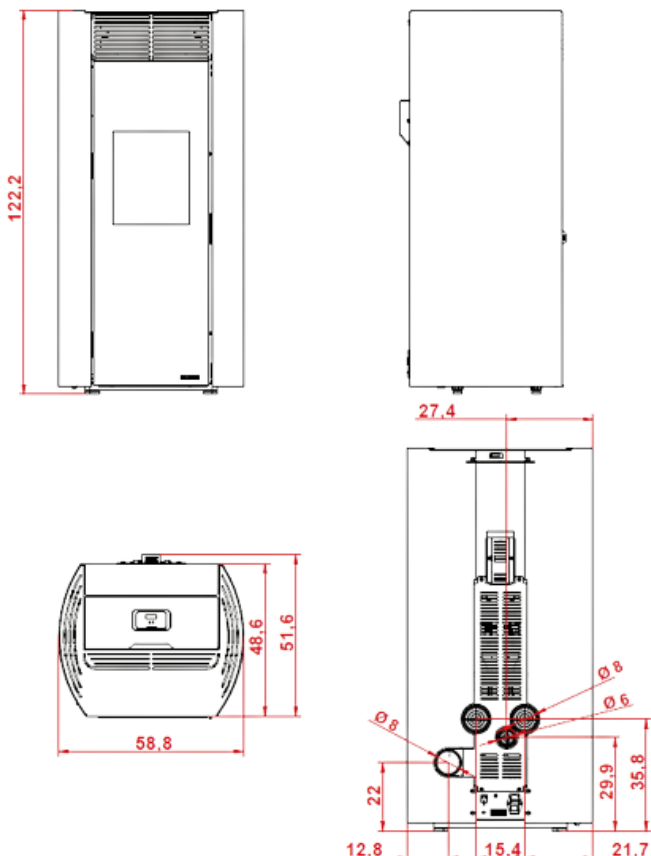


CERTIFICAÇÕES:



Consultar simbologia de características e certificações na página das legendas.

A salamandra a pellets Biojaq PZT Clelia é uma salamandra hermética com possibilidade de utilização do ar exterior para a combustão, revestida em aço pintado com as laterais arredondadas. Possui um ventilador regulável em várias velocidades, podendo até desligar a ventilação para um maior conforto acústico. Pode também ser equipada com a versão PRO 2, com dois ventiladores independentes ou PRO 3, com três ventiladores independentes realizam o aquecimento da sala e também de outras divisões, através da canalização de ar quente. Na versão TC possui um sistema de combustão completa e mínima produção de cinza e ainda um exclusivo sistema de autolimpeza do queimador.



BIOJAQ PZT CLELIA					
	9 kW	TC 9 kW	13 kW	TC 13 kW	
Potência nominal (kW)	9,0	9,3	13,2	13	
Rendimento (%)	91,2	91,8	90,1	90,5	
Autonomia máxima (h)	24,7	28,1	24,7	28,1	
Capacidade depósito (kg)	18,0	18,0	18,0	18,0	
Consumo de pellets (kg/h)	0,73 - 2,05	0,64 - 2,11	0,73 - 3,04	0,64 - 2,99	
Ø Saída de fumos (mm)	80	80	80	80	
Certificação energética	A+				
Opções	Versão PRO 2	✓	✓	✗	✗
	Versão PRO 3	✗	✗	✓	✓
	Kit wi-fi	✓			
	Comando à distância	✓			
	Sensor de temperatura remoto (branco ou preto)	✓			

NOTA: ao efetuar a encomenda, mencionar qual a cor pretendida.