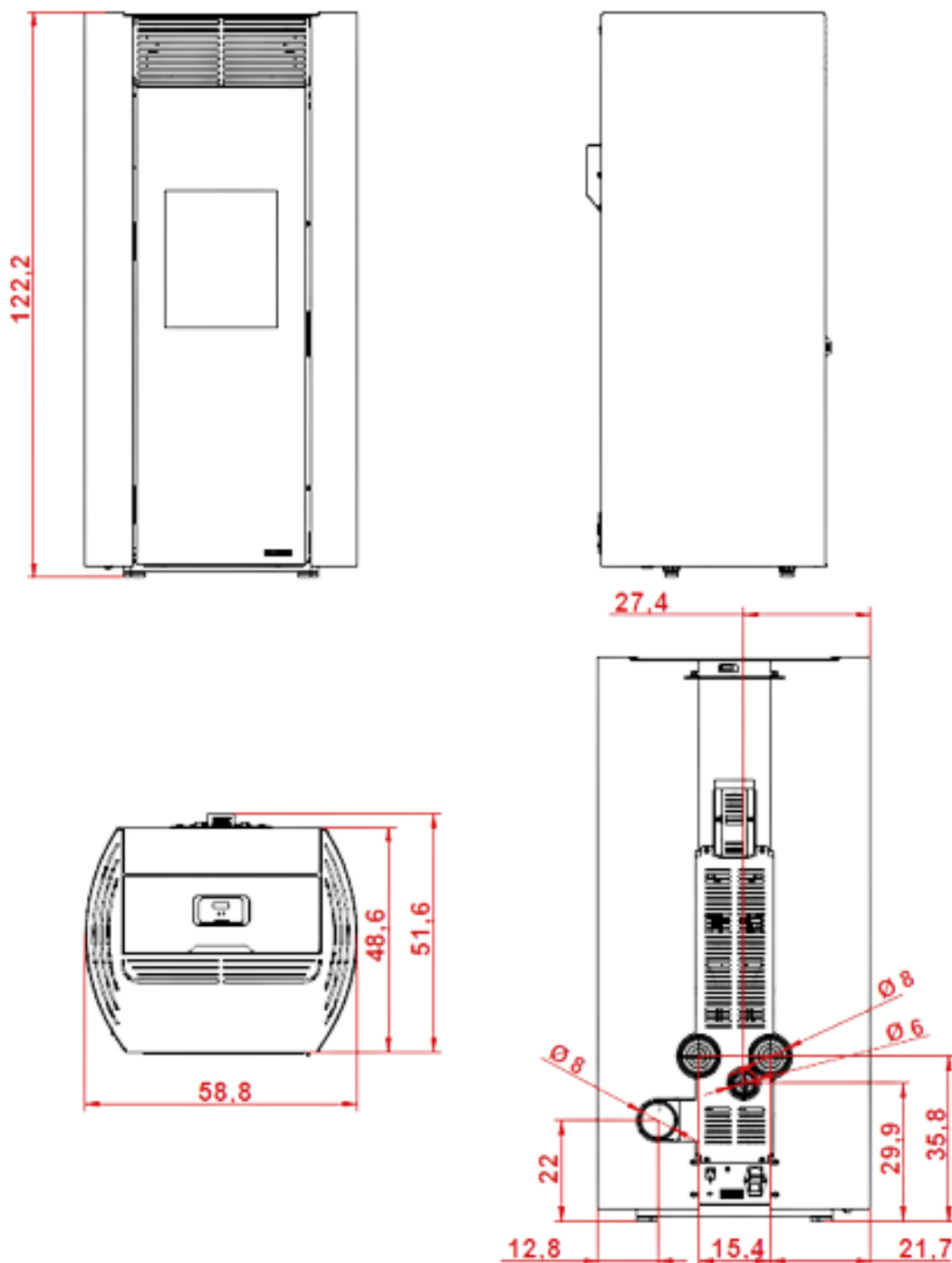


# BIOJAQ PZT CLELIA

## DESENHO TÉCNICO



<b>BIOJAQ PZT CLELIA</b>		Potência Nominal: 9,0 - 13,2 kW	Capacidade do depósito: 18,0 kg
		Rendimento: 90,5 - 91,8 %	Consumo médio: 1,62 kg/h
Salamandra	Pellets	Autonomia máxima: 24,7 - 28,1 h	

Biojaq Energias Renováveis - Soluções de qualidade em climatização  
Parque Empresarial Meadela, Lote 14 - 4900-021 Meadela - Viana do Castelo  
258845133 | 961625764

Importador exclusivo para Portugal: Bodart & Gonay | DRU | Palazzetti | Dik Geurts | Metalfire | Froling | Jolly Mec