

# GALENE

A JANELA DE CORRER  
MÁXIMA

# GALENE

/ UM SISTEMA DE CORRER  
XXL

## AS ABERTURAS DE GRANDES DIMENSÕES PARA SEUS PROJECTOS

GALÈNE é um sistema de correr com elevação, com ruptura da ponte térmica, com módulo de 126 mm cujo desenho foi otimizado para realização de grandes dimensões, até 10 m.

### Conforto de manobra

O mecanismo de elevação da janela de correr permite ocultar os roletes depois do fecho da folha. Este sistema composto por carros de rolamentos proporciona um accionamento e uma manobra cómoda apesar das dimensões excepcionais das folhas. A concepção da muleta permite uma excelente pega.

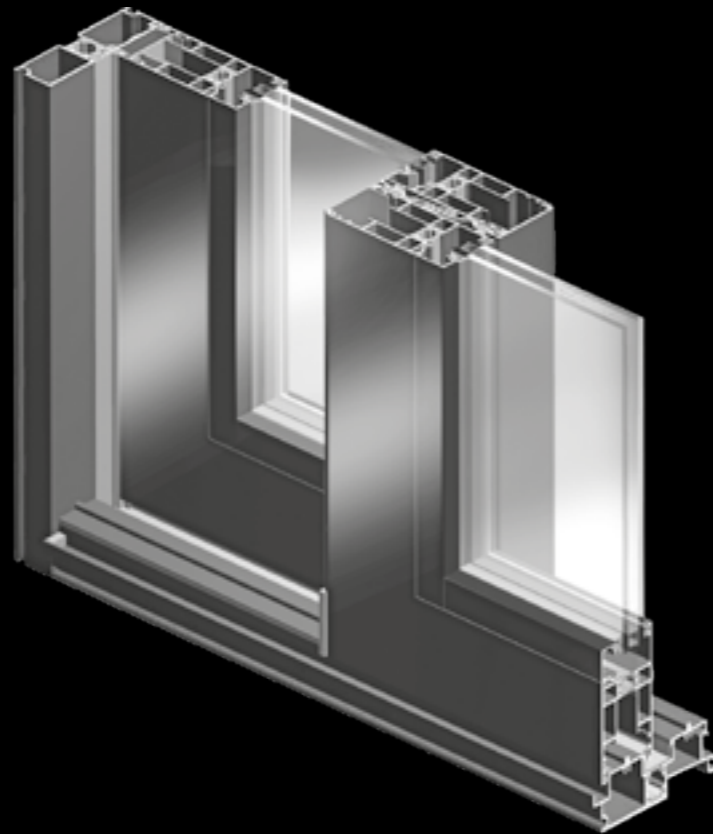
Uma versão sem ruptura da ponte térmica está, também, disponível nas mesmas aplicações para as zonas geográficas onde não são necessárias as mesmas exigências térmicas.



Arquitetos: Isasi & Pieltáin Arquitectos Fotografia: Ambassador

# GALENE

/ SISTEMA DE CORRER MÁXIMO



## CARACTERÍSTICAS

### GRANDES DIMENSÕES

- O desenho permite a realização de grandes dimensões para conseguir mais luz natural.
- Dimensões até 5.00 m x 2.5 m em sistema de correr de 2 folhas com peso máximo por folha de 400 kg.

### PERFORMANCES ACÚSTICAS

- Num ambiente urbano, o ruído exterior alcança um nível médio de cerca de 60 decibéis. Graças à sua capacidade de receber vidros espessos, GALENE é capaz de reduzir de forma considerável o ruído urbano.

### ACCESSIBILIDADE E CONFORTO DE USO

- Sistema de elevação que permite uma fácil manobra e deslizamento em folhas grandes.
- Boa pega e facilidade de manobra da muleta.

### FECHOS

- Fechos multipontos de 2, 3 ou 4 pontos, accionados por uma muleta (simples ou dupla) específica.
- Posição de bloqueio entreaberta que permite a ventilação conservando ao mesmo tempo a segurança da janela.

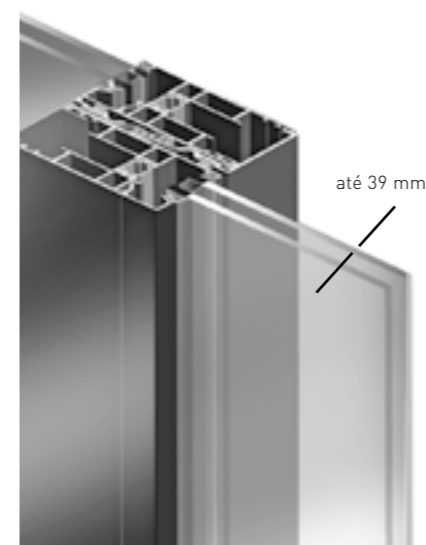
# GALENE

## / UM DESENHO PARA GRANDES DIMENSÕES

- Uniformidade das massas vistas graças ao perfil de folha perimetral.
- Possibilidade de instalar vidros "técnicos" combinando térmica, acústica e segurança.
- Possibilidade de instalar vidros com estore integrado para proteção solar.



Arquiteto: Esther Santos Fotografia: Wenzel



Puxador

### ACCIONAMENTO, FACILIDADE DE MANOBRA E SEGURANÇA

Os sistemas de elevação e de correr facilitam, com total segurança, a manobra da folha podendo suportar pesos até 400 kg e dimensões até 2,50 metros de altura por 2,50 metros de largura por folha.

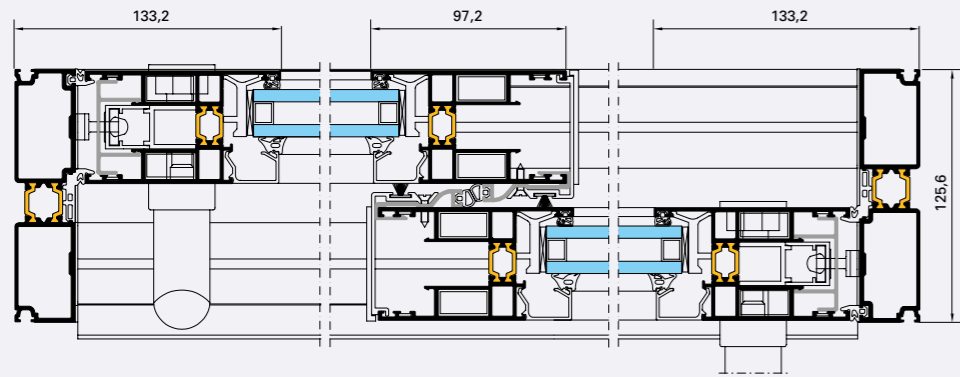
A segurança pode ser reforçada pela colocação de um sistema de fecho multipontos accionado por uma muleta específica. Em todos os casos continua a manter uma grande facilidade de manobra graças, em particular, a um perfil adequado associado com um efeito de elevação importante.

O funcionamento da janela de correr GALENE corresponde à classe 4 de acordo com a norma UNE 1191.2201, depois de uma série de testes de 20000 ciclos de abertura e fecho

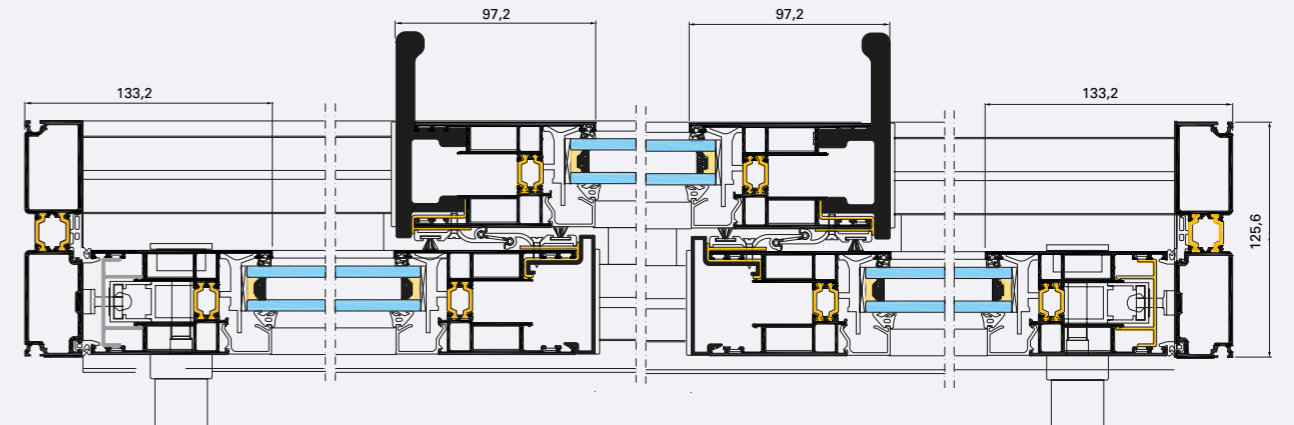


# CORTES

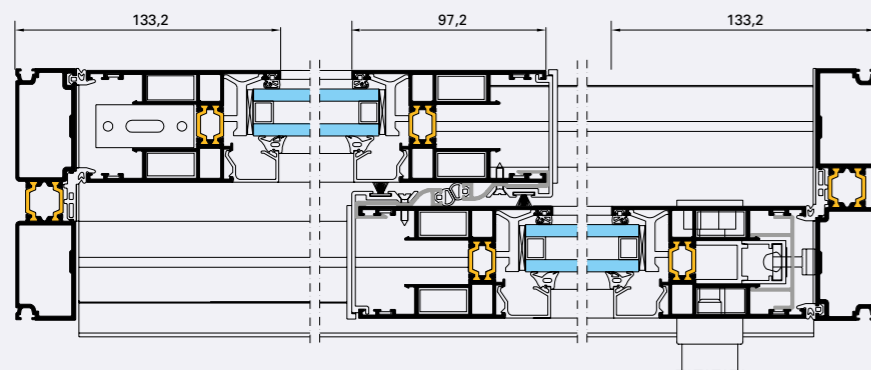
2 FOLHAS - 2 CARRIS



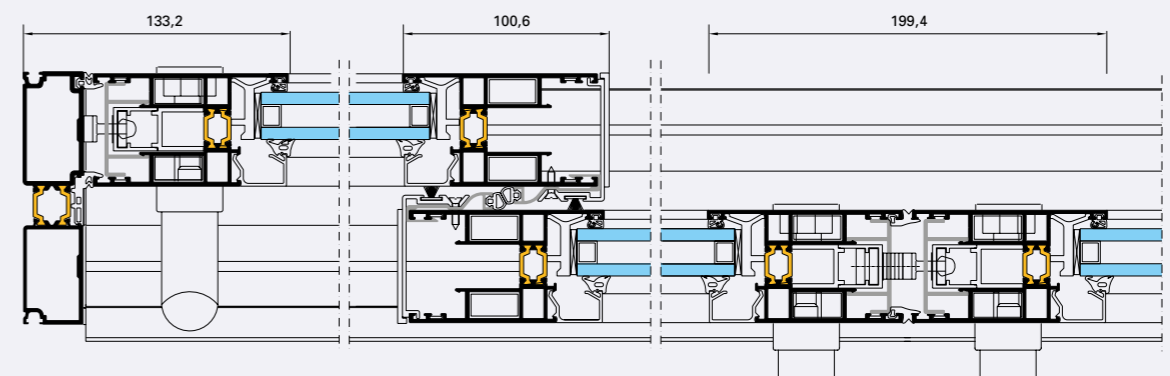
3 FOLHAS - 2 CARRIS



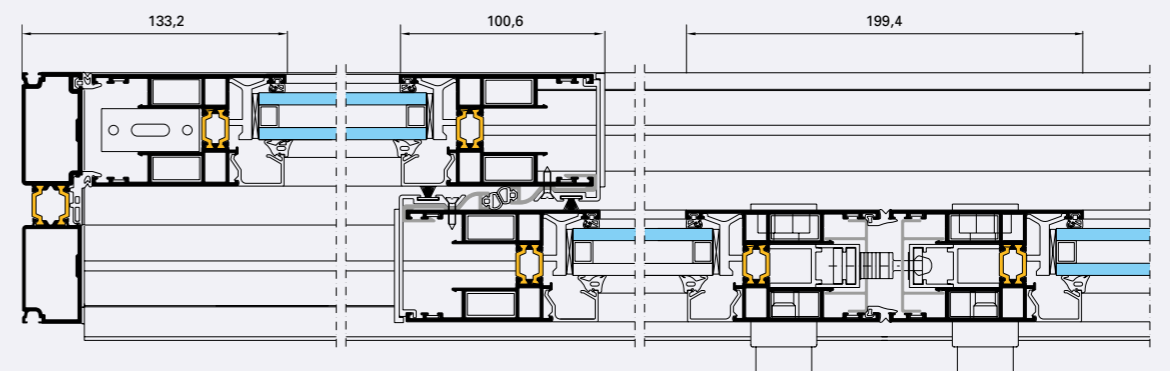
1 FOLHA + 1 FIXO - 2 CARRIS



4 FOLHAS - 2 CARRIS



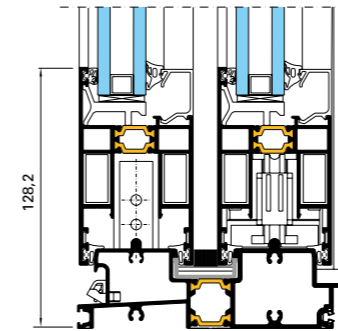
4 FOLHAS - 2 FIXOS LATERAIS - 2 CARRIS



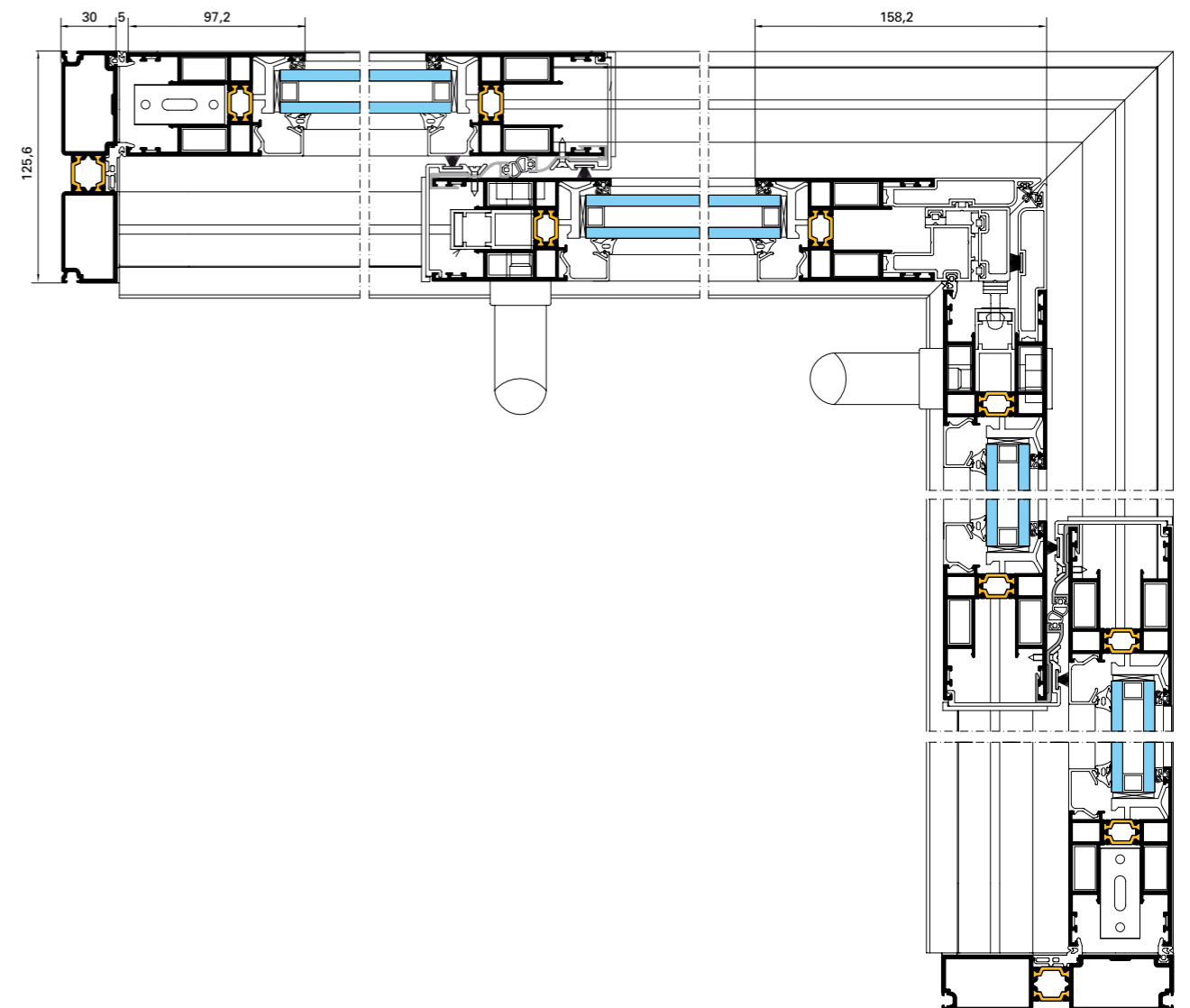


# CORTES

2 CARRIS

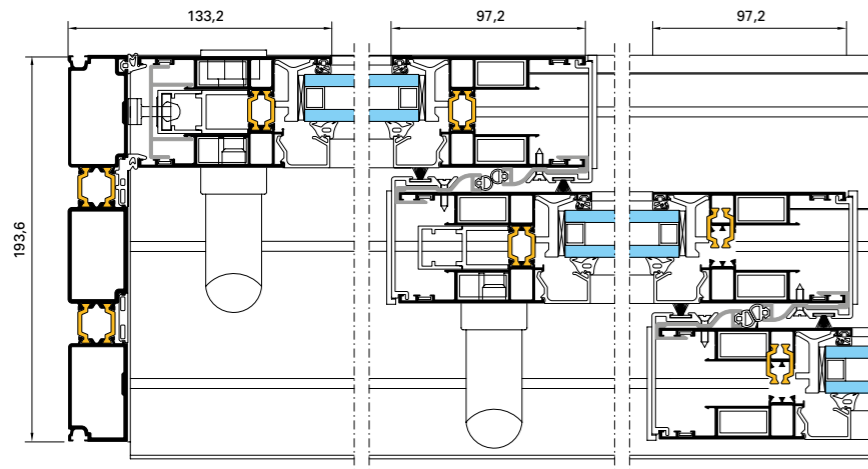


2 FOLHAS (90°)

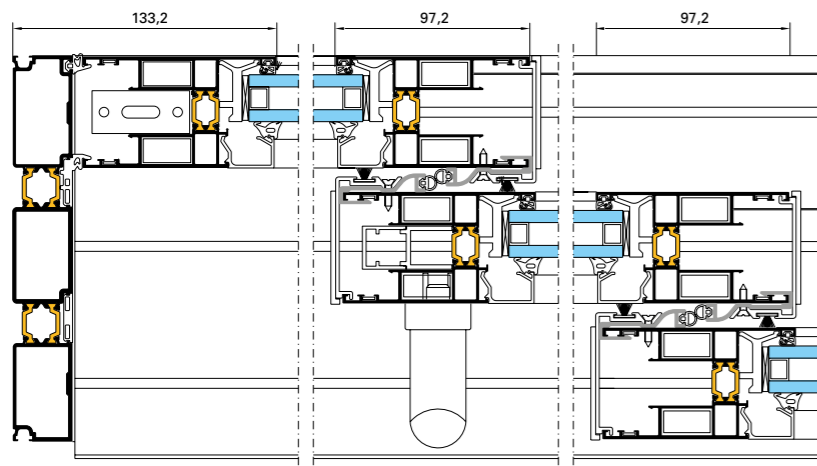


# CORTES

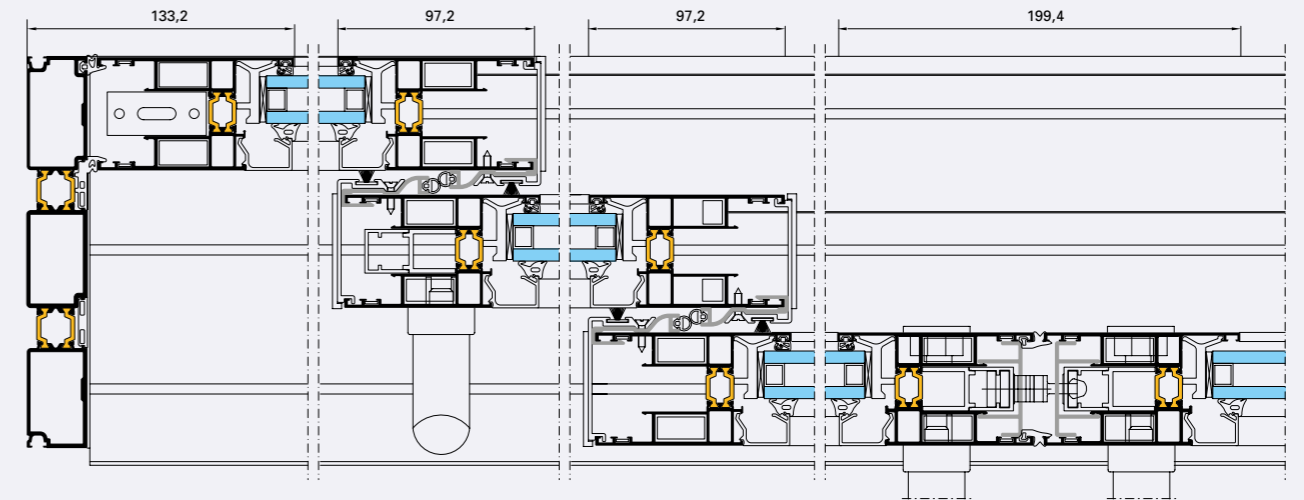
3 FOLHAS - TRIPLO-CARRIL



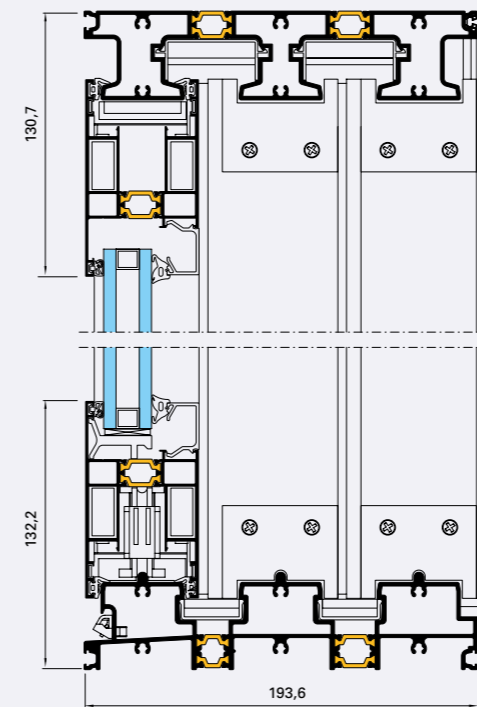
3 FOLHAS 1 FIXO LATERAL - TRIPLO-CARRIL



6 FOLHAS 2 FIXOS LATERAIS - TRIPLO-CARRIL



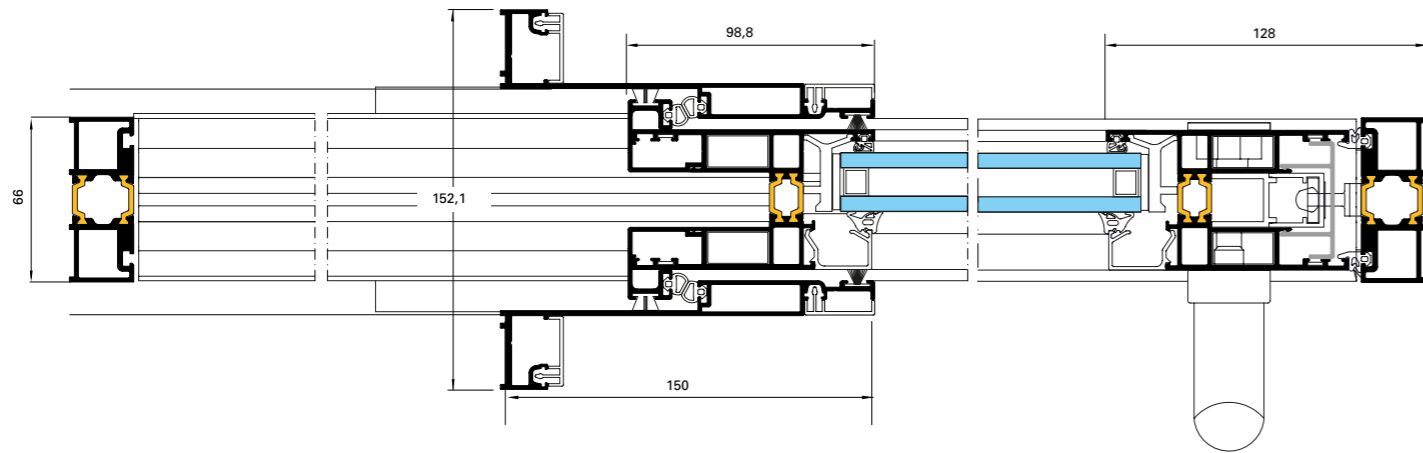
3 FOLHAS - TRIPLO-CARRIL



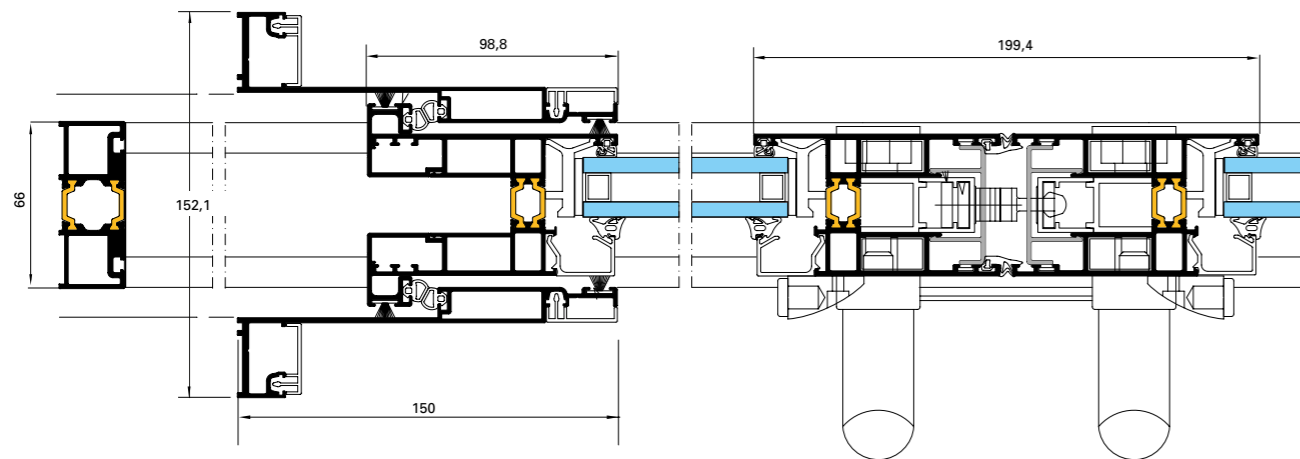
# Cortes

Galandage

1 folhas - 1 carril

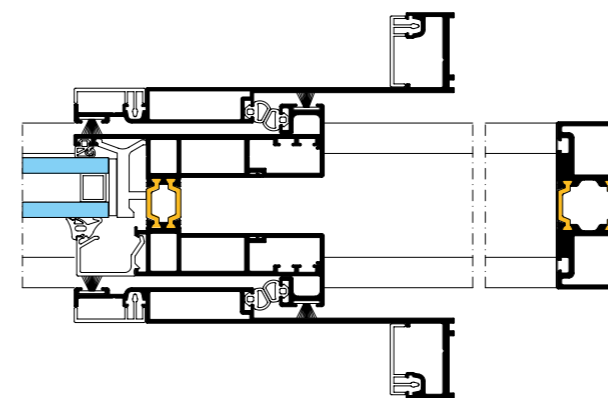
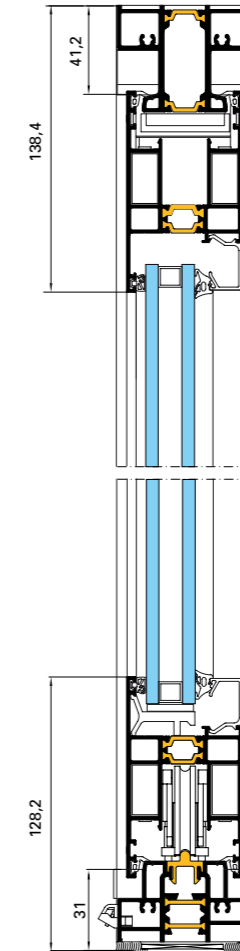


2 folhas - 1 carril



Galandage

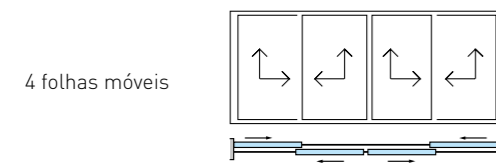
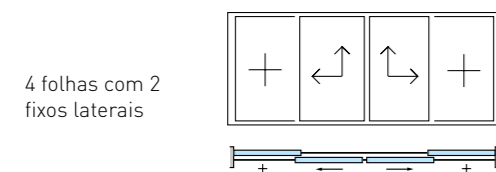
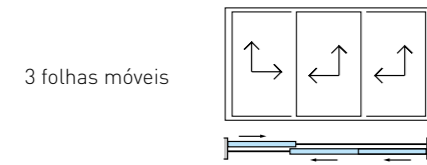
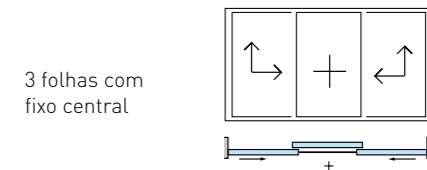
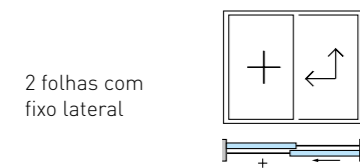
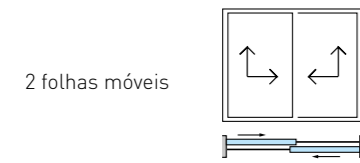
1 carril





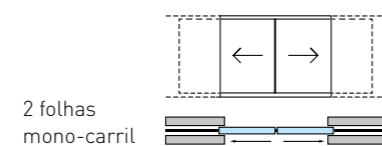
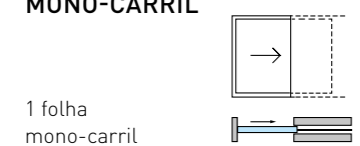
# APLICAÇÕES

## 2 CARRIS

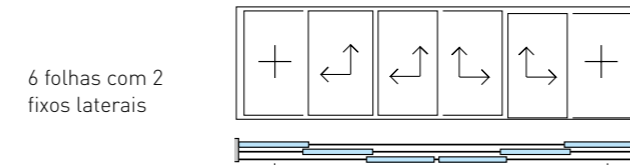
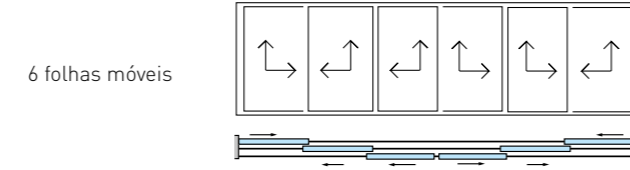
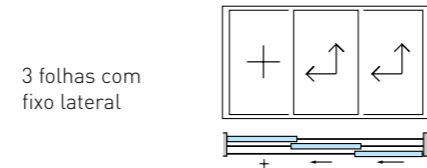
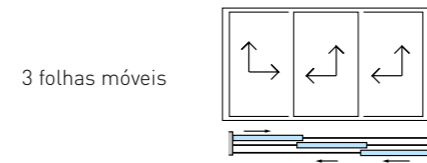


## GALANDAGE

### MONO-CARRIL



## TRIPLO-CARRIL



# PERFORMANCES

## PERFORMANCES TÉRMICAS

Aplicações	Dimensões LxA em m	Uw com Ug 1.0 + intercalar isolante	Uw com Ug 1.1 + intercalar isolante
Porta-janela 2 folhas com 2 carris	5 x 2.5	1,6	1,7
Porta-janela 4 folhas com 2 carris	6.5 x 2.5	1,7	1,7
Porta-janela 3 folhas com triplo-carril	6.5 x 2.5	1,6	1,7

## PERFORMANCES - FACTOR SOLAR

Aplicações	Dimensões LxA em m	Absorção segundo cor Sw inverno	
		Cores claras 0.4	Cores escuras 1.0
Sg factor solar só do vidro 0.7			
Porta-janela 2 folhas com 2 carris	5 x 2.5	0,59	0,61
Porta-janela 4 folhas com 2 carris	6.5 x 2.5	0,58	0,59
Porta-janela 3 folhas com triplo-carril	6.5 x 2.5	0,59	0,61

## PERFORMANCES - TRANSMISSÃO LUMINOSA

Aplicações	Dimensões LxA em m	TLw transmissão
TLg transmissão luminosa só do vidro 0.8		
Porta-janela 2 folhas com 2 carris	5 x 2.5	0,66
Porta-janela 4 folhas com 2 carris	6.5 x 2.5	0,64
Porta-janela 3 folhas com triplo-carril	6.5 x 2.5	0,66

## PERFORMANCES DE ESTANQUIDADE A.E.V. (AR, ÁGUA, VENTO)

Aplicações	Dimensões LxA em m	A	E	V
Porta-janela 2 folhas com 2 carris	3 x 2.2	4	7A	C3
Porta-janela 4 folhas com 2 carris	3 x 2.2	3	5A	C4
Porta-janela 3 folhas com triplo-carril	3.76 x 2.5	3	5A	C2



Arquitetos: Ángel Sánchez-Cantalejo et Vicente Tomás    Fotógrafo: Alejo Bagué

## MATERIAIS E COMPONENTES

Em todos os sistemas TECHNAL, só se utilizam materiais de alta qualidade para garantir uma utilização prolongada e uma manutenção mínima.

- Os perfis são extrudidos na liga 6060 T5 de acordo com as normas EN12020, EN573-3, EN 515 e EN775-1 a 9.
- Os acessórios são injectados em Zamak 5 de acordo com a norma EN 12844.
- As juntas são em EPDM ou TPE (termoplástico elastómero).
- Os intercalares isolantes são extrudidos em PA6-6 (0,25 FV) Poliamida com 25% de fibra de vidro.
- Todos os parafusos são de aço inoxidável.

## ACABAMENTOS E CORES

Uma vasta gama de cores está disponível para satisfazer as exigências de projectos individuais, combinar com os edifícios existentes e, oferecer uma grande liberdade criativa aos arquitetos e conceptores:

- Anodizado à cor natural de acordo com a norma EN123731 : 2001.
- Acabamentos de poliéster com uma vasta gama de cores em conformidade com o "label QUALICOAT".
- GALÉNE está igualmente disponível com os acabamentos lacados em cores exclusivas Technal para oferecer uma aparência estilizada e contemporânea.



IMAGINE WHAT'S NEXT

Rua Engº Vasco Lima Villas, 24  
2689-513 Prior Velho - Portugal  
[www.technal.pt](http://www.technal.pt)



By  **Hydro**