

Nada menos do que tudo: AVENTOS HKi



Descubra forças ocultas

Como seria se em uma porta de elevação a beleza viesse de fora e a força de dentro? Graças à sua construção compacta e estreita, AVENTOS HKI pode ser totalmente integrado à lateral do armário. A ferragem para porta de elevação se funde com o móvel e estabelece novos designs com a mais alta qualidade estética. Você obtém o móvel puro com total liberdade de composição: nada menos do que tudo.





Conteúdo

- 4 Elegância visível
- 6 Aplicações
- 10 Possibilidades de composição
- 12 Conforto de movimento
- 14 moving ideas



Elegância visível com requintes imperceptíveis

AVENTOS HKi se funde com o mobiliário de forma única – e com todos os tipos de frentes. Mesmo em uma porta de elevação com emprego de vidro claro, a ferragem não pode ser vista em situação fechada. Ao se abrir a porta, as alavancas aparecem em elegante preto-ônix. Estas se harmonizam especialmente com superfícies escuras, estabelecendo elegantes diferenciais em móveis claros.

Visualizar trailer de imagens e obter outras informações:

www.blum.com/aventoshki





Apresentação nobre

Um armário é muito mais do que apenas um local de armazenamento para utensílios úteis. Encenado de forma atraente com porta de elevação de vidro, ele é uma área de apresentação para tudo o que é especial. Não importa o espaço, AVENTOS HKi é sempre um chamariz com o qual você pode facilmente impressionar seus convidados.



Composição purista

A cozinha é naturalmente uma área de trabalho, que deve ser composta da maneira mais prática possível. Mas isto não significa que você não possa fazer a diferença com um design incomum. Se você deseja um design purista, a ferragem integrada AVENTOS HKi vai entusiasmar você. Assim, tudo é possível – ergonomia puramente combinada com composição!

E com todas as vantagens AVENTOS

- Alto conforto de movimento no armário superior
- Acesso livre aos itens estocados
- Parada contínua em qualquer posição
- Total liberdade de movimento e de espaço livre a qualquer hora
- Mesmo esquema de folgas do armário inferior e do superior
- Mais funcionalidade e qualidade no móvel





Espessuras de paredes laterais

16–25 mm

AVENTOS HKi é tão estreito que a ferragem cabe em uma lateral de armário de apenas 16 mm de espessura. Você também tem muita margem criativa com as medidas. Todas as dimensões usuais podem ser realizadas: para armários com uma altura de até 600 mm e uma largura de até 1800 mm.



Um mundo inteiro de possibilidades



Sejam as frentes de madeira, MDF com molduras estreitas ou largas de alumínio, ou materiais mais incomuns como concreto ou cerâmica – com AVENTOS HKi, suas possibilidades de composição não têm limites.

Fácil de abrir, leve e silencioso para fechar

AVENTOS HKi pode ser manuseado com mais conforto ainda com as tecnologias de movimento Blum. O sistema de auxílio de abertura mecânico TIP-ON possibilita a abertura com um leve toque.

O amortecimento BLUMOTION no acumulador de forças permite um fechamento leve e silencioso.





BLUMOTION

by Blum

TIP-ON

by Blum



moving ideas

Acreditamos que ideias podem movimentar o mundo. Para que você possa concretizar suas ideias criativas, oferecemos ferragens inovadoras, conceitos inspiradores de móveis e serviços adequados. O que nos impulsiona são as suas necessidades, as tendências mundiais e nossa visão compartilhada de mais qualidade do espaço residencial. Vamos criar juntos ideias que se movimentam.



Qualidade de vida

Mais conforto e funcionalidade na utilização diária de móveis – é para isso que queremos contribuir.



Sortimento

Tudo a partir de uma única fonte: com nossa ampla gama de produtos, você pode implementar tendências atuais e futuras do espaço residencial.



Inspiração

Observamos as tendências de moradia no mundo todo e pesquisamos as soluções de amanhã. Compartilhamos nossos conhecimentos com você.



Inovação

Estamos sempre em movimento. Com curiosidade e espírito de pesquisa, desenvolvemos novos produtos e serviços para você.



Serviços

Com serviços customizados, adaptados aos seus processos, prestamos nosso auxílio a você em seu trabalho diário.



Qualidade

Não paramos de melhorar constantemente nossos produtos, nossos serviços e a nós mesmos.



Confiança

Assumimos a responsabilidade. Pela nossa parceria, pelos nossos colaboradores, pela sociedade e pelo meio ambiente.

Julius Blum iniciou nossa viagem em 1952 com travas para ferraduras. Hoje fornecemos ferragens inovadoras para clientes em mais de 120 países.



**Abrace visões com
ousadia e acredite
que o copo nunca
está vazio.**



Nada menos do que tudo: AVENTOS HKi





Nunca existiu tanto espaço livre

Algumas vezes, é preciso tirar algo ou remover coisas para ganhar algo mais. Para o AVENTOS HKi são cerca de 750 cm³, que devem abrir espaço na lateral do armário. O que se ganha é um imenso espaço livre para compor novos designs de móveis com portas de elevação. 750 cm³, isto não parece muito e também só corresponde a aproximadamente um copo bem cheio de serragem. E ainda significa mais do que um desafio: para você, criar esse espaço na lateral do armário. Para nós, acomodar um mecanismo complexo com muitas funções e conforto num espaço tão estreito. Nossos desenvolvedores de produtos realizaram nossa parte com muito comprometimento, paixão e espírito de descoberta. E também pensamos intensamente em sua parte. Conseqüentemente, também oferecemos a você soluções diferentes para processar nossa ferragem oculta para portas de elevação: com uma nova máquina de processamento especializada, com placas brutas pré-usinadas ou com gabaritos para sua própria fresagem. Para que a retirada seja fácil e seus ganhos se tornem ainda maiores.



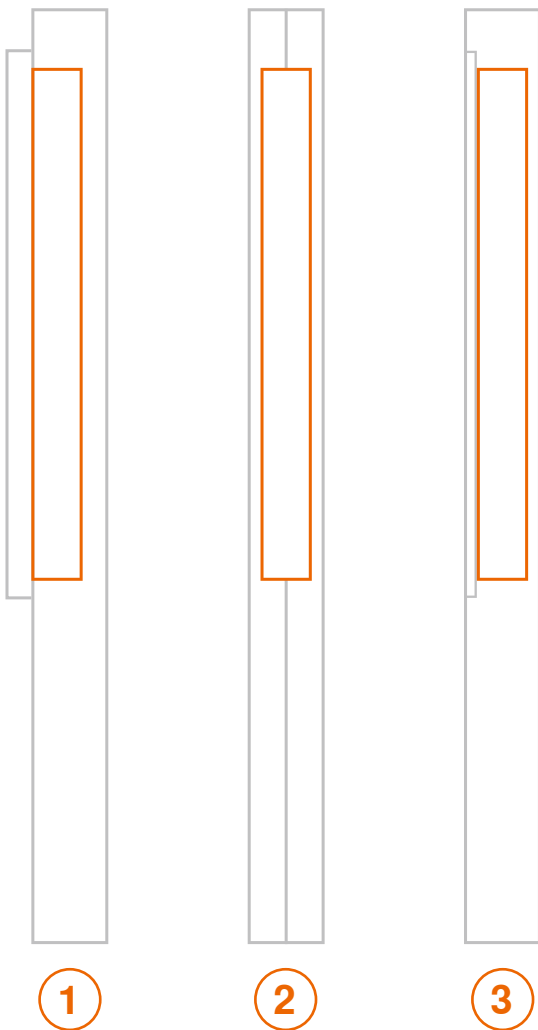
Conteúdo

- 4** Processamento
- 8** Montagem
- 12** Informações úteis para o pedido
- 17** Serviços

As mais diversas possibilidades de processamento

Você prefere fabricar em sua própria oficina – com CNC ou tupia? Então, estão à sua disposição diversas opções no processamento com AVENTOS HKi. Você pode escolher entre uma variante parcialmente integrada com capa ① ou as mais diversas versões totalmente integradas – como, por ex., duas camadas ② ou fresamento em várias fases com placa de inserção ③.

Com base nas ferramentas preferidas, você pode escolher outras possibilidades individuais de processamento. Basta dirigir-se à sua parceria pessoal de relacionamento Blum.



Individualização com capas

O branding individual pode ser facilmente concretizado com a integração parcial do acumulador de forças ①. Basta simplesmente fresar a superfície superior da parede lateral do armário, colocar o AVENTOS HKi, fornecido com uma capa correspondente à cor e ao elemento de branding desejado, e pronto!



Gabaritos para fresagem precisa

Para o processamento com uma tupa, desenvolvemos, além da fresa aparadora adequada, diversos gabaritos para fresagem, com os quais você poderá efetuar com precisão as fresagens de acumuladores de forças e placa de inserção③.





Kit placas brutas pré-fresadas

Você prefere terceirizar o máximo possível de etapas de trabalho? Então, simplesmente peça um kit de placas de MDF brutas, que já dispõe do recorte central para o AVENTOS HKi. Corte a placa bruta com as medidas 600 mm x 450 mm x 19 mm de acordo com seu desejo e cubra ou pinte as placas brutas conforme as suas necessidades. Um espaçador é inserido no recorte, oferece proteção durante o transporte e facilita o processamento.

Fresagem com MINIMILL

Deseja fabricar o AVENTOS HKi em maior quantidade? Para isso, desenvolvemos uma máquina especial com a MINIMILL. Assim, você fresa de maneira rápida e limpa as espessuras laterais de armários de 16–25 mm.





Inserção

Passo 1: inserir o acumulador de forças totalmente no recorte.

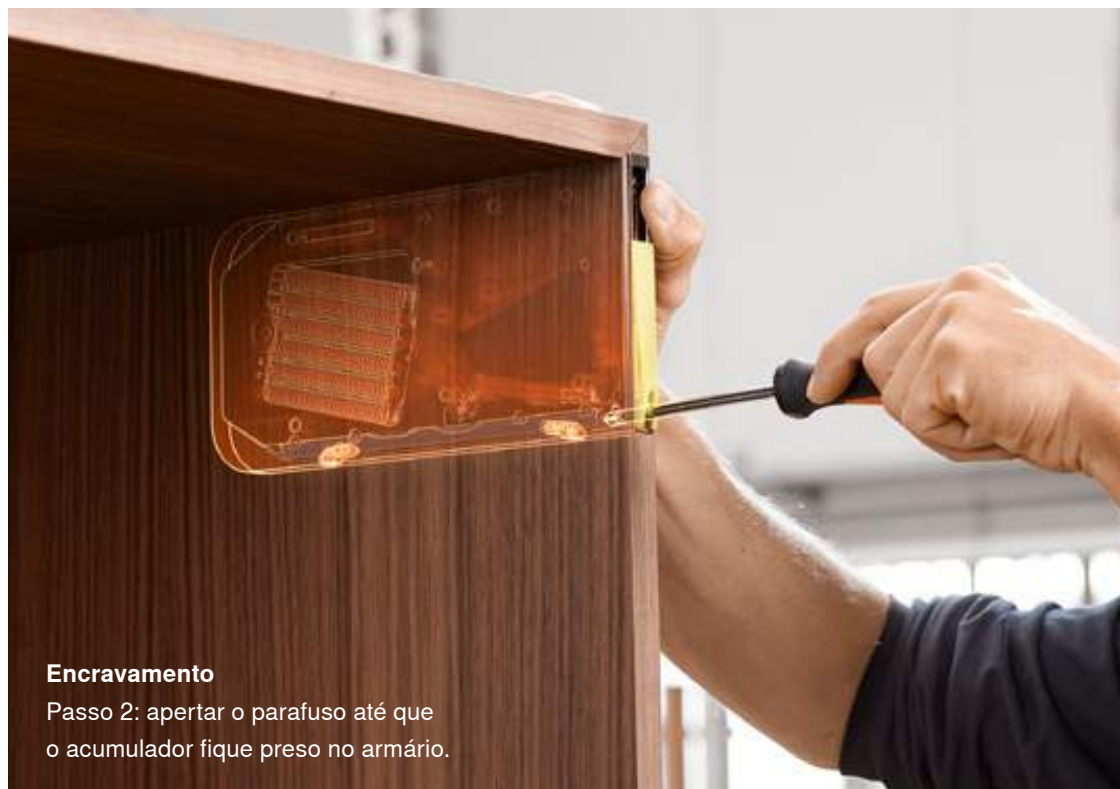
Inserir, encravar, encaixar

Tudo cuidadosamente pensado: a montagem do AVENTOS HKi é muito confortável. Você simplesmente desliza o acumulador de forças na lateral fresada do armário. Basta apertar um parafuso para prendê-lo no armário. Em seguida, você encaixa a frente, ajustando-a tridimensionalmente de forma a obter um esquema preciso de folgas. Se em casos excepcionais a desmontagem for necessária, o armário permanece intacto.



Visualizar o filme de montagem aqui:

www.blum.com/hkiassembly



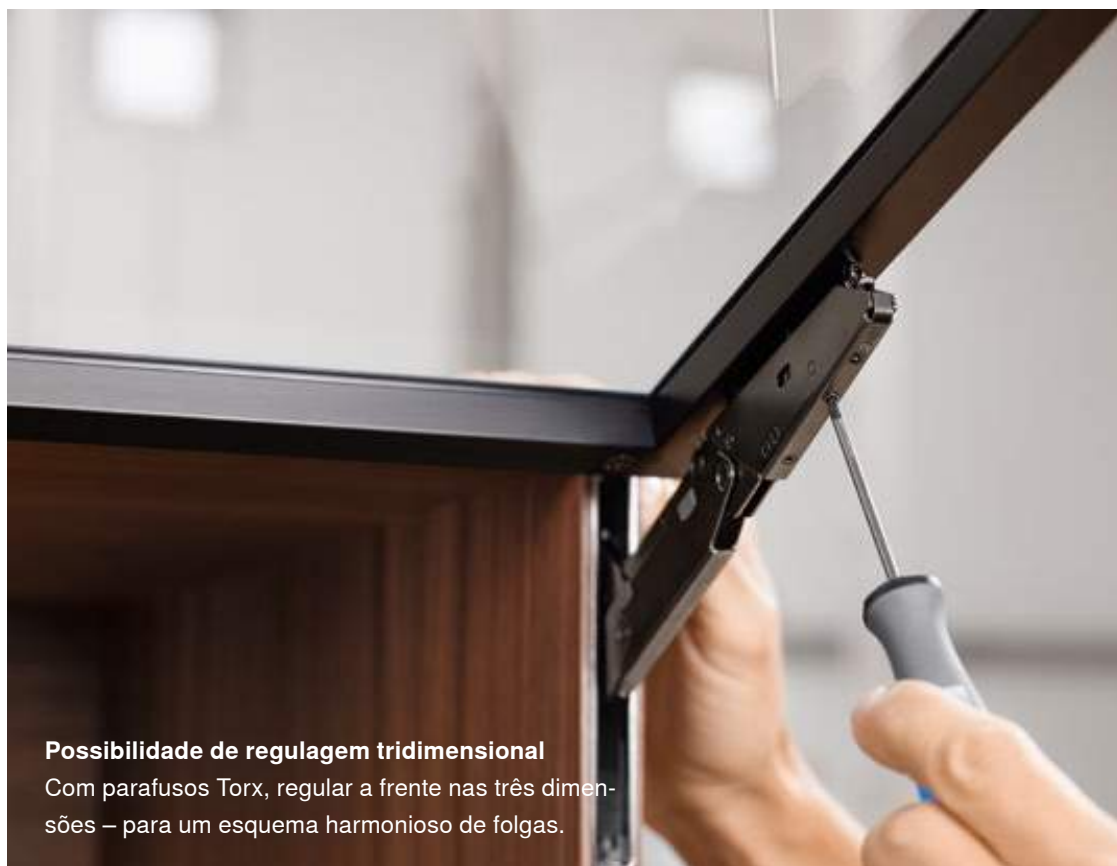
Encravamento

Passo 2: apertar o parafuso até que o acumulador fique preso no armário.



Encaixe

Passo 3: com um único manuseio, encaixe a frente e regule-a.



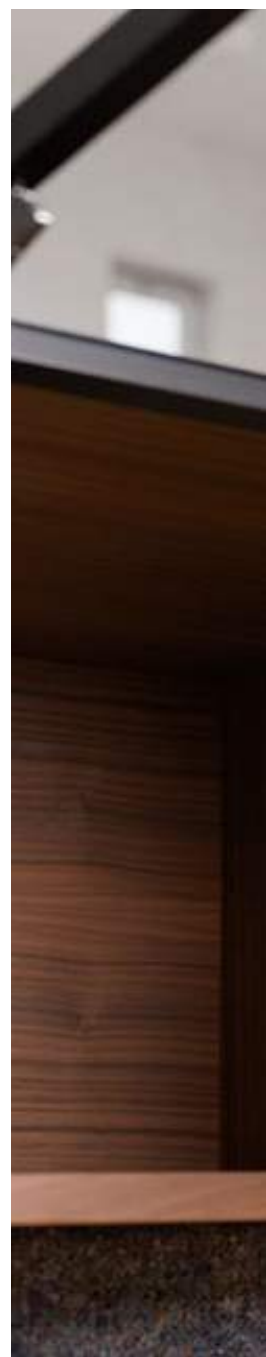
Possibilidade de regulação tridimensional

Com parafusos Torx, regular a frente nas três dimensões – para um esquema harmonioso de folgas.



Limitador do ângulo de abertura integrado

Você pode usar o limitador de ângulo de abertura integrado para ajustar continuamente o quanto a frente deve abrir.



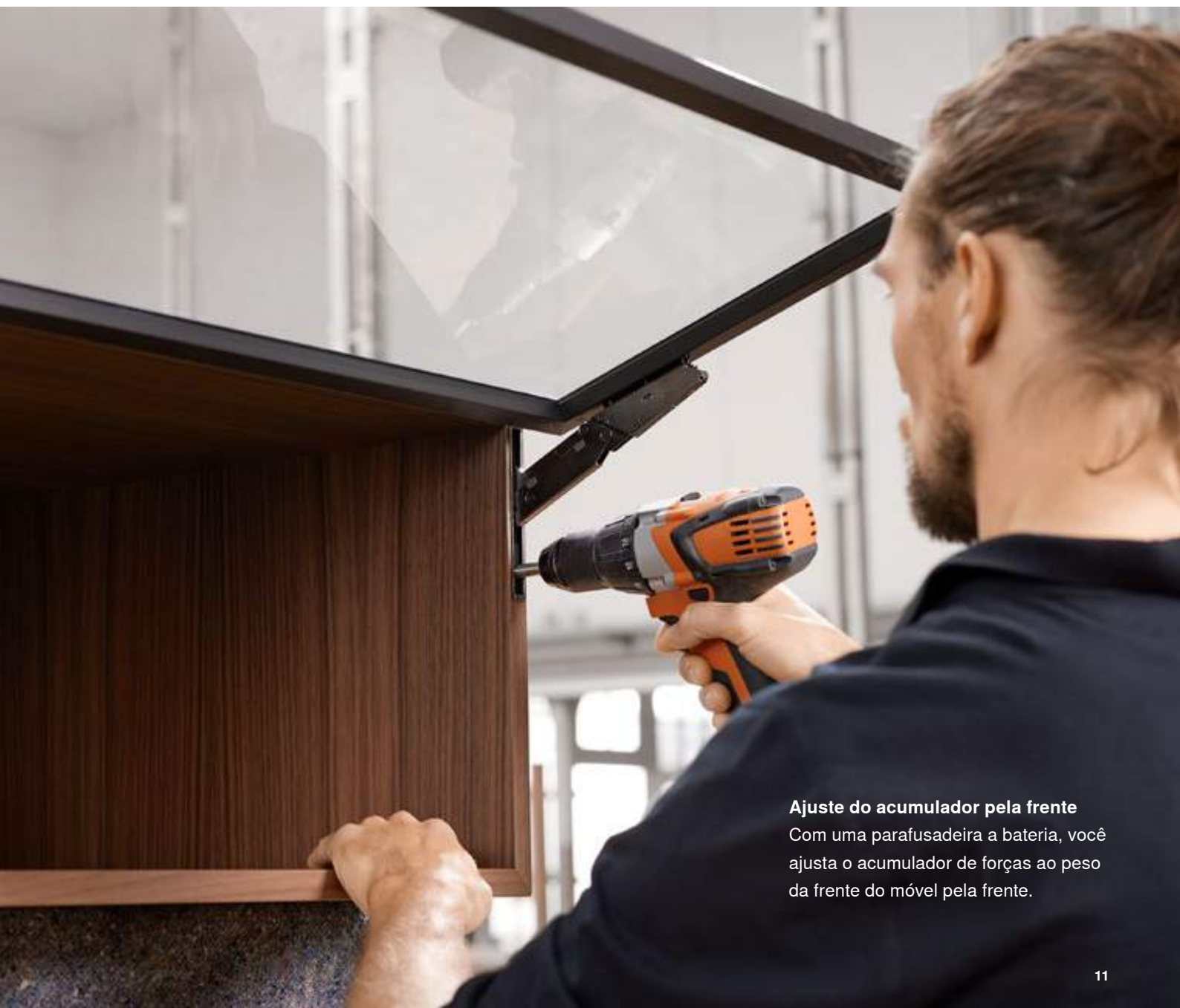
Conforto usual de montagem

AVENTOS HKi oferece todo o conforto que você já conhece da montagem do AVENTOS. Mesmo com sua construção compacta e estreita, a ferragem dispõe de funcionalidades conhecidas: o ajuste do acumulador de forças pela frente, o limitador do ângulo de abertura integrado e a possibilidade de regulação tridimensional.



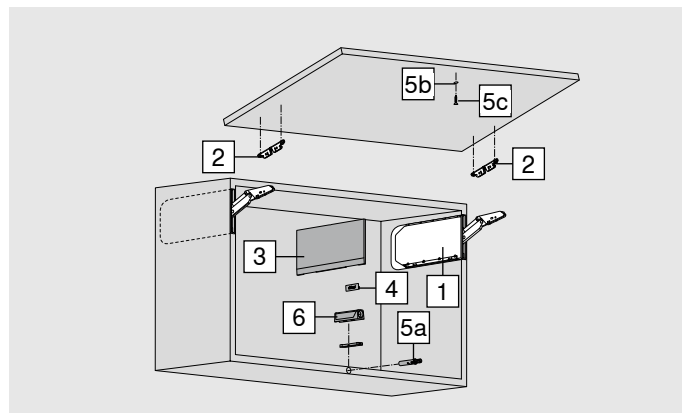
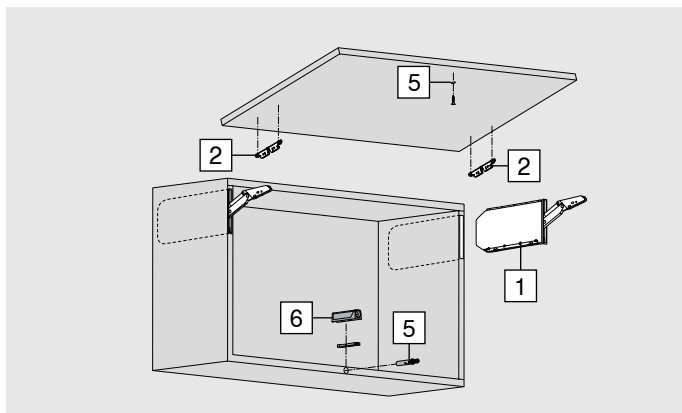
Em nosso aplicativo EASY ASSEMBLY, podem ser encontradas informações para realizar a montagem e o ajuste com facilidade

www.blum.com/eaapp



Ajuste do acumulador pela frente

Com uma parafusadeira a bateria, você ajusta o acumulador de forças ao peso da frente do móvel pela frente.

Informação útil para o pedido
Montagem totalmente integrada do acumulador de forças
Montagem parcialmente integrada do acumulador de forças


1	Kit acumulador de forças		
	LF	OW	
	420–1610	107°	24K2300
	930–2800	107°	24K2500
	1730–5200	107°	24K2700
	2600–7800	107°	24K2800
Consiste em:			
2 x	Acumulador de forças simétrico em preto-ônix		
LF	Fator de rendimento		
OW	Ângulo de abertura (continuamente ajustável)		
Nota: peso frontal máx. 18 kg para dois acumuladores.			

1	Kit acumulador de forças para TIP-ON		
	LF	OW	
	420–1610	107°	24K2300T
	930–2800	107°	24K2500T
	1730–5200	107°	24K2700T
	2600–7800	107°	24K2800T
Consiste em:			
2 x	Acumulador de forças simétrico em preto-ônix		

i

Fator de rendimento (LF) = Altura do armário (KH) [mm] x peso frontal, incluindo peso em dobro do puxador [kg]

Com auxílio do fator de rendimento, podem ser determinados os acumuladores de forças necessários. O fator de rendimento depende do peso da frente (incl. peso duplo do puxador) e da altura do armário. Na utilização de um terceiro acumulador de forças (elevação do fator de rendimento até 50 %), recomendamos um teste de recobrimento.

Nota: em armários amplos, recomendamos um acumulador de forças adicional para fixar em uma parede central. O motivo é o arqueamento da frente em posição aberta. Nas áreas periféricas de cada acumulador de forças, recomendamos um teste de recobrimento.

2	Fixação frontal simétrica		
	Cor		
	Preto-ônix		
	Tipo de fixação		
	EXPANDO 5 mm	2 x	24K42E1
	Versão		
	Molduras largas e estreitas de alumínio	2 x	24K4201A

4	Elemento de branding (opcional)		
	Material		
	Matéria plástica		
		Cor	
		SW-M, TGR	IN-G
Versão			
Com impressão*	2 x	ABD.1000.BL	ABD.1009.BL
Elemento de branding impresso individualmente a partir de 1.000 peças			
Com estampa*	2 x	ABD.1000.BT	ABD.1009.BT
Elemento de branding estampado individualmente a partir de 5.000 peças			
Sem impressão	2 x	ABD.1000	ABD.1009

3	Kit capas		
	Material		24K8000
	Matéria plástica	HGR, SW, TGR	
	Elemento de branding, estampado com logotipo Blum em Inmold Inox escovado ABD.1009.BT pré-montado		
Necessário apenas para montagem parcialmente integrada do acumulador de forças			

* Com logotipo Blum

Necessário apenas para montagem parcialmente integrada do acumulador de forças

	TIP-ON Set		
	Para embutir	Material	Cor
		Matéria plástica	SW, CS, R7036
	Versão	Altura do armário KH (mm)	
	Versão curta	Até 600	956.1004

Consiste em:

5a	1 x	TIP-ON
5b	1 x	Plaqueta para aparafusamento
5c	1 x	Parafuso autoatarraxante 609.1500
-	1 x	Plaqueta para colagem

	6 Calço adaptador		
	Por aparafusamento	Material	
		Matéria plástica	
	Calço adaptador reto		
	Versão	Cor	
	Versão curta	SW, CS, R7036, NI-L	956.1201
	Calço adaptador cruz		
	Versão	Cor	
	Versão longa	R7036	956A1501

Montagem com parafusos autoatarraxantes Ø 3.5 mm ou Ø 4 mm. Solicitar o TIP-ON adicionalmente.

Cor

HGR	Cinza-claro
SW	Branco-seda
TGR	Cinza-intenso
CS	Preto-carbono
R7036	RAL 7036 cinza-platina
NI-L	Níquel laqueado
IN-G	Inmold aço inox escovado

Acessórios

-	MINIMILL		
	Para a montagem totalmente integrada do acumulador de forças em espessuras laterais de armário de 16–25 mm		

Consiste em:

-	1 x	MINIMILL
-	2 x	Corrente

-	Opcional para MINIMILL		
	Corrente		
	Régua extensível		

Opcional

-	Kit placas brutas, pré-fresadas		
	2 pçs. placas brutas de MDF 600 x 450 x 19 mm resistentes à umidade, incl. espaçadores		
	Integração total		24K7100

-	Fresa aparadora 4 mm		
	Para expor o recorte depois de cobrir a placa bruta		
	Integração total		M45.ZF04

-	Kit gabarito de fresa		
	Gabarito de fresa para acumulador de forças Gabarito de fresa para placa de inserção Placa de base		
	Integração total e integração parcial		65.5840

-	Fresa copiadora 19 mm		
	Ideal em combinação com kit gabarito de fresa		
	Integração total e integração parcial		M45.ZF19
	Kit placas reversíveis para fresa copiadora		
	10 placas reversíveis		M34.ZW50

-	Kit espaçador		
	2 peças, Como proteção de transporte e de usinagem		
	Integração total		M45.1010

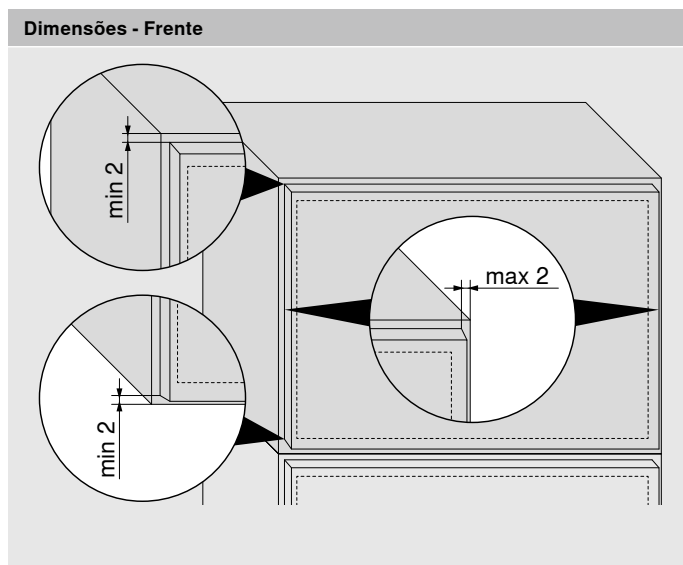
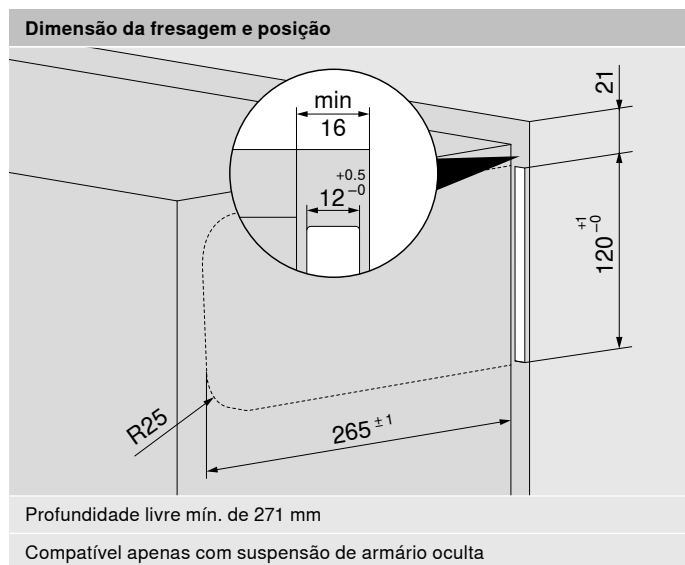


Nosso configurador de produtos facilita a seleção do produto.

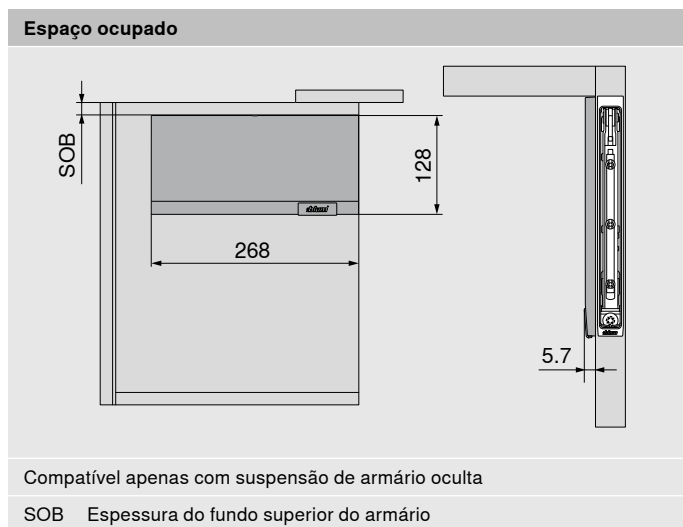
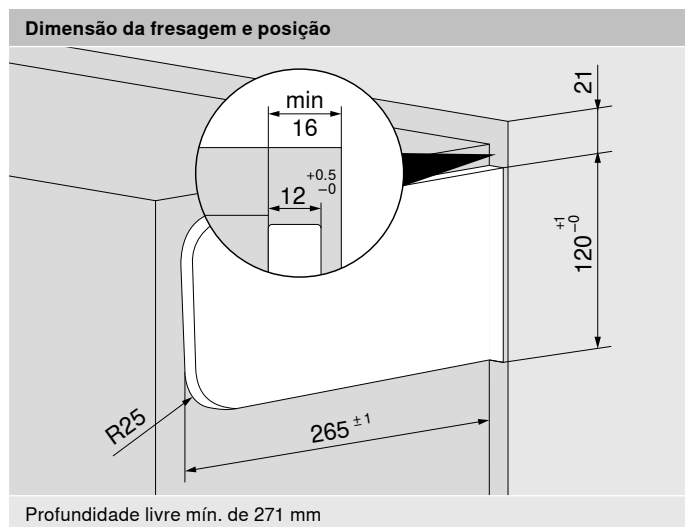
www.blum.com/configurator

Planificação

Montagem totalmente integrada do acumulador de forças



Montagem parcialmente integrada do acumulador de forças



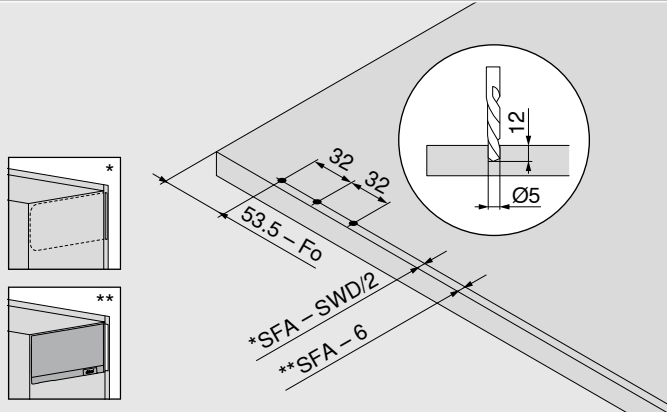
Configuração do AVENTOS HKI no configurador de armários com apenas alguns cliques.

blum.com/cabinetconfig

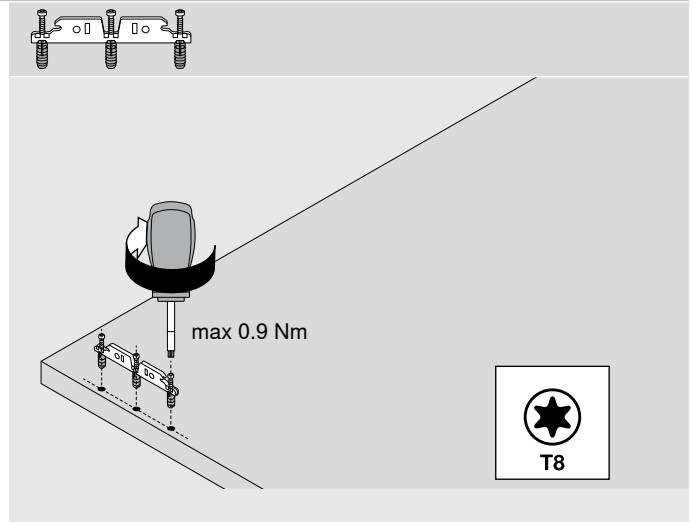
Planificação

Trabalho com frentes

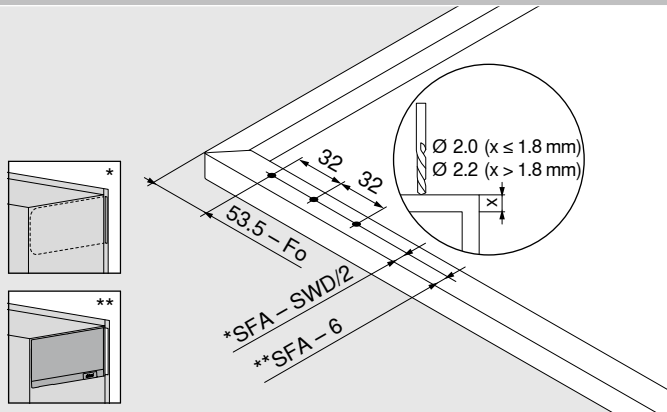
Frentes de madeira



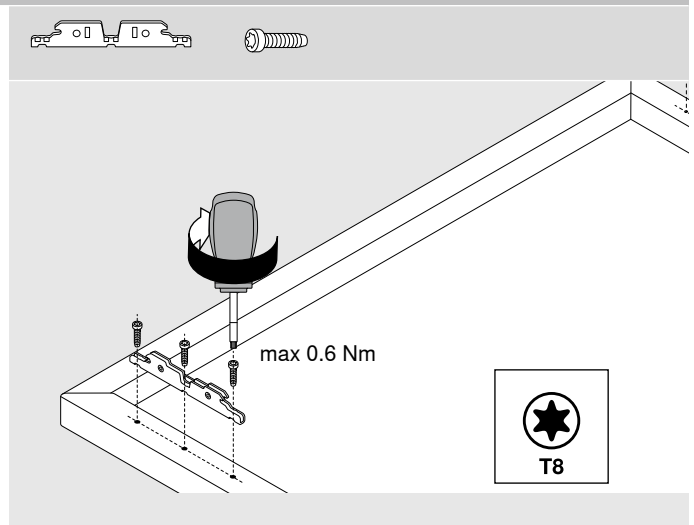
Fo	Folga superior
SFA	Recobrimento frontal na lateral
SWD	Espessura lateral do armário



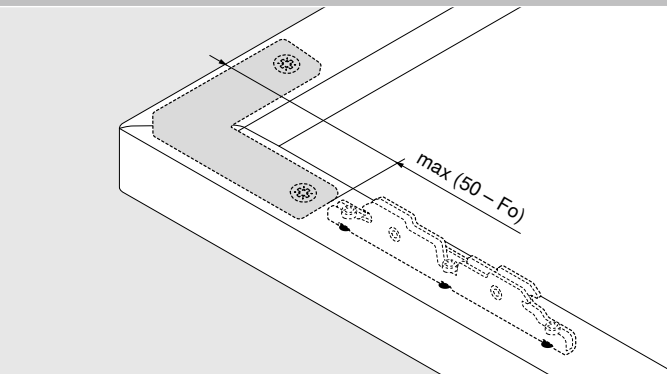
Molduras largas e estreitas de alumínio



Fo	Folga superior
SFA	Recobrimento frontal na lateral
SWD	Espessura lateral do armário



Dispositivos de união de canto para molduras estreitas e largas de alumínio



Fo	Folga superior
----	----------------

Planificação

Espaço ocupado

Espaço ocupado – Moldura de acabamento | Testeira

Espaço ocupado (mm)

Em ângulo máx. de abertura

$Y \text{ max} = FH \times 0.29 - 32 + FD$

$A = FH \times 0.26 + 28 - FD$ com limitador do ângulo de abertura

FD (mm)	16	18	19	20	22	26
Z (mm)	70	63	59	57	49	35

SOB Espessura do fundo superior do armário

FD Espessura frontal

FH Altura frontal

OW Ângulo de abertura

Folga mínima

A folga mínima MF é de 2 mm



Em nosso aplicativo EASY ASSEMBLY, podem ser encontradas informações para realizar a montagem e o ajuste com facilidade

www.blum.com/eaapp

Comercialização

Na biblioteca de mídias do marketing, você encontra fotos, vídeos, folhetos e apresentações profissionais do AVENTOS HKi. Busque inspirações renovadas e convença seus clientes no argumento de vendas.

Concepção, planificação, oferta

Planifique, configure e salve seus projetos AVENTOS HKi facilmente on-line – com nossos configuradores gratuitos. Assim, você obtém listas de itens completas e testadas para a sua oferta ao cliente.

Construção

O configurador de armários auxilia na construção do armário e mostra-o em 3D. Com o configurador de produtos integrado, você encontra as variantes correspondentes do AVENTOS HKi. Além disso, em nosso serviço de dados CAD/CAM, você obtém dados nos formatos mais comuns para seu software de construção.

Suporte eficiente para cada passo do trabalho

Nós, da Blum, auxiliamos você ao longo de todo o seu processo – desde o marketing, planificação e seleção do produto, até os serviços de pós vendas. Aproveite nossos serviços de fácil utilização para seus projetos com AVENTOS HKi.

Pedido

Transfira facilmente do configurador de armários e do configurador de produtos suas listas de peças do artigo diretamente para a loja on-line de sua revenda. Para acelerar suas configurações AVENTOS HKi, gerencie seus vários projetos e modelos de forma muito confortável em “Meus projetos” e “Minha biblioteca”.

Fabricação

Acelere seu processo de produção com nossos configuradores e nossas ajudas de montagem adequadas. Utilize nossos gabaritos ou a MINIMILL para AVENTOS HKi.

Montagem

Deseja montar e ajustar nossas ferragens de forma otimizada? Nosso aplicativo de montagem EASY ASSEMBLY para smartphone e tablet auxilia nas questões sobre montagem e ajuste. Contém instruções e vídeos de montagem de todos os nossos produtos.

After Sales Services

Ficaremos felizes estar a seu lado também após a aquisição do AVENTOS HKi. Sua parceria pessoal de relacionamento Blum oferece suporte para todas as questões sobre nossos produtos e serviços.



Saiba mais sobre nossos serviços em:

www.blum.com/e-services

Luso Blum
Ferragens para Móveis
Unipessoal Lda
Av. dos Mourões, nº 191
4410-500 São Felix da Marinha
Portugal
Tel.: +351 22 733 4200
Fax: +351 22 733 4199
E-Mail: info.pt@blum.com
www.blum.com

Julius Blum GmbH
Fábrica de ferragens
6973 Höchst, Áustria
Tel.: +43 5578 705-0
Fax: +43 5578 705-44
E-Mail: info@blum.com
www.blum.com

Nossas unidades na Áustria, Polónia e China estão certificadas como indicado abaixo.
Nossa unidade nos EUA está certificada conforme a ISO 9001.
Nossa unidade no Brasil está certificada conforme a ISO 9001, a ISO 14001 e a ISO 45001.



Look for our
FSC™ certified
products

Todos os conteúdos estão sujeitos ao copyright da Blum.
Sujeito a modificações técnicas e a alterações do programa sem aviso prévio.
IDNR: 410.392.2 · EP-573/1 PT-PT/02.23