

Slider L70 Flex



Slider L70 Flex é o sistema coplanar para vãos com portas de peso máximo de 70 kg projetado para ser cortado sob medida. Graças às patentes exclusivas da série Slider, o deslizamento, amortecimento na abertura e fechamento, é intuitivo, fluido e silencioso.

A estas características se agrega a extrema flexibilidade: o mecanismo é perfeitamente adaptável a qualquer móvel simplesmente cortando o trilho conforme as exigências.

Slider L70 Flex é a proposta dos coplanares para os distribuidores: com poucos códigos é possível ter a disposição a gama inteira, com a liberdade de adaptar o mecanismo às características do móvel.



Slider L70 Flex



Informações técnicas

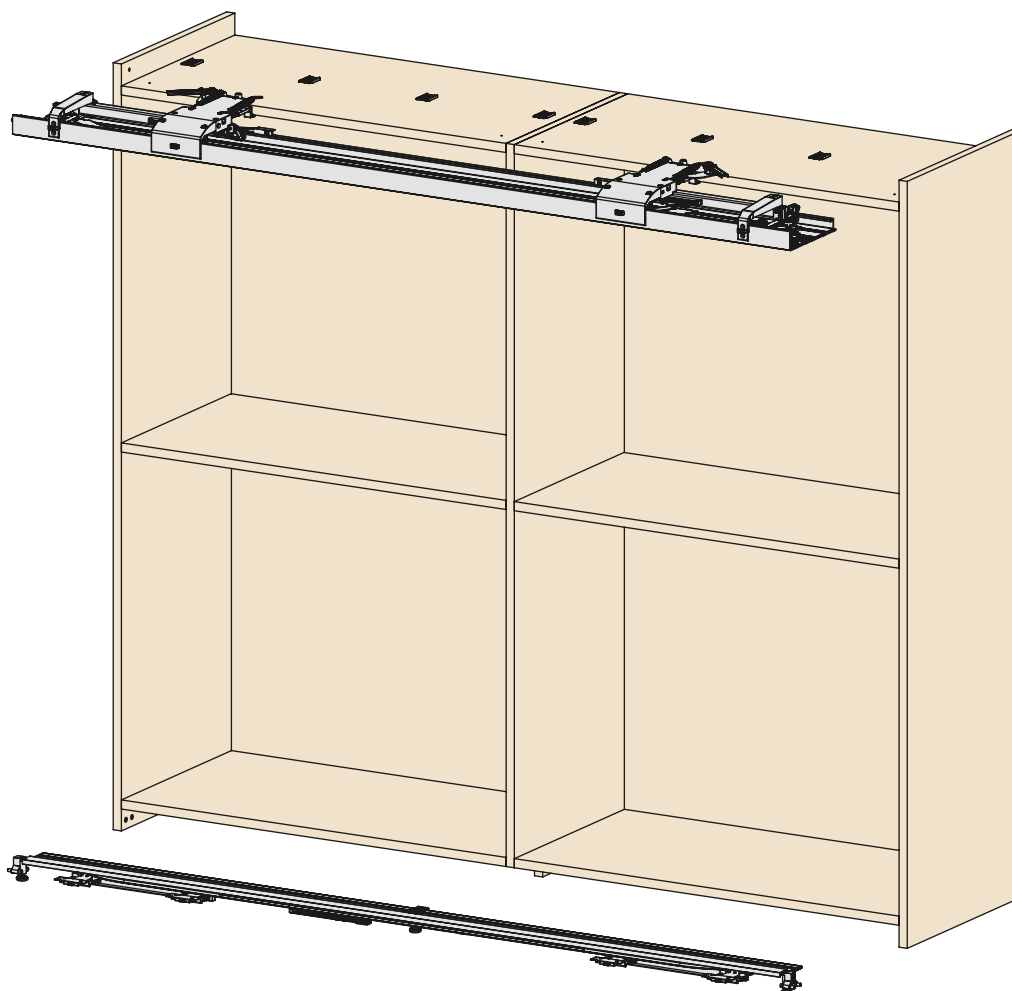
Sistema deslizante coplanar para duas portas com amortecimento e trilho personalizável no comprimento – capacidade 70 kg.

Características das portas:

- peso máximo para porta simples 70 kg (uniformemente distribuído)
- largura: - mínima 900 mm;
- máxima 1700 mm.
- altura: - máxima 2700 mm.
- espessura - mínima 18 mm;
- máxima 35 mm,
- máxima com puxador 45 mm.
- altura do piso: - 33 mm
- material: a) madeira ou derivados;
b) quadro de metal e vidro.

Regulagem da porta:

- vertical ± 5 mm
- horizontal $\pm 3,5$ mm
- frontal : - superior ± 4 mm
- inferior ± 3 mm



Características principais

- Máxima simplicidade de montagem
- Extrema facilidade de personalização do comprimento do trilho.
- Absoluta fluidez do deslizamento com amortecimento na abertura e no fechamento.
- Elevada confiabilidade, verificada com teste de 100.000 ciclos.

